



SENSA-6U-64-11-G

NÁSTĚNNÉ ROZVADĚČE

SENSA



Nástěnná datová skříň SENSEA nýtované konstrukce je rozvaděč, při jehož výrobě byl kladen důraz na praktičnost a výhodnou cenu. V horní a spodní víku rozvaděče je umístěna perforace pro snadné odvětrávání vnitřního zařízení.

Vstup kabelů je řešen vylamovacími otvory umístěnými v stropu, dnu a na bočních a zadních stranách rozvaděče. Dveře jsou osazeny zámkem se dvěma klíči a skrytými otočnými závěsy.

V hloubkách rozvaděče 500 a 600 mm je možno do připravených vylamovacích otvorů ve víku a dnu, namontovat naši standardní ventilační jednotku se 2 až 6 ventilátory s označením VJ-Rx.

Konstrukce:

- dveře v provedení plechové nebo s bezpečnostním sklem (EN 12150-1), otevíratelné v úhlu 180°, skryté panty, možnost zvolit pravé nebo levé otevírání
- plech o tloušťce 1,3 mm, nosné pozinkované lišty 1,5 mm
- ve vrchní a spodní části skříňe perforace pro snadné odvětrávání
- vstupy pro kabeláž ve stropě, dně, zádech a na bočních stranách skříňe v podobě vylamovacích otvorů
- v zadní části 8 otvorů pro uchycení na stěnu
- nosnost 45 kg (při rovnoměrném statickém zatížení)
- stupeň krytí IP 20

19" standard

IP 20

Standardní provedení:

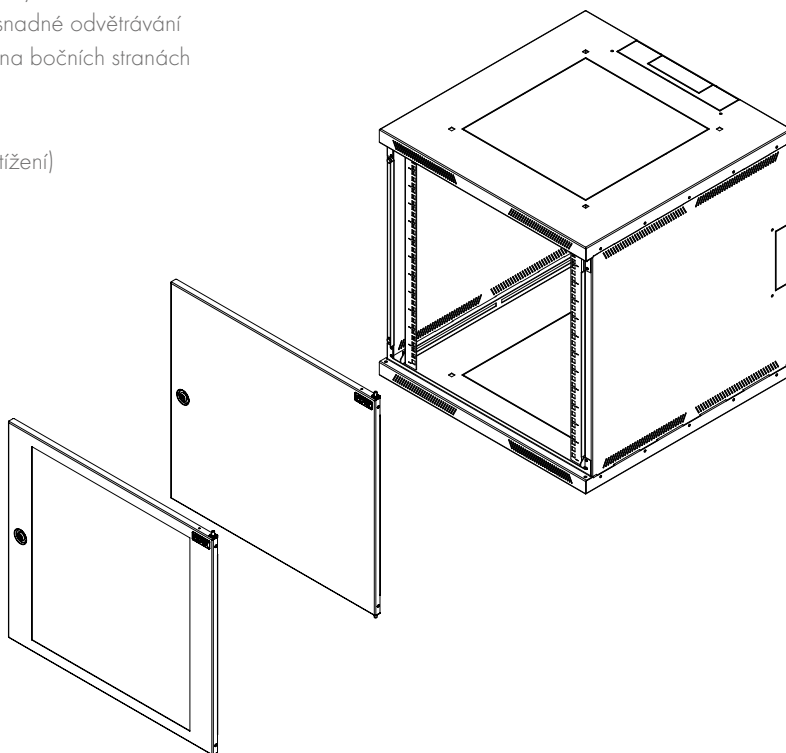
- výška: 6, 9, 12, 15, 18, 21U
- šířka: 600 mm
- hloubka: 400, 500 a 600 mm

Barevné provedení:

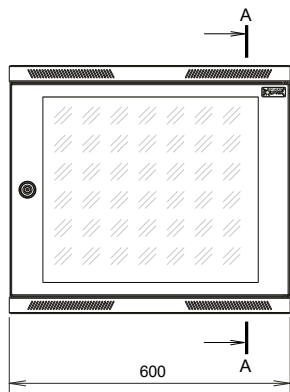
- prášková barva v odstínu světle šedá RAL 7035

Dodávaná konfigurace obsahuje:

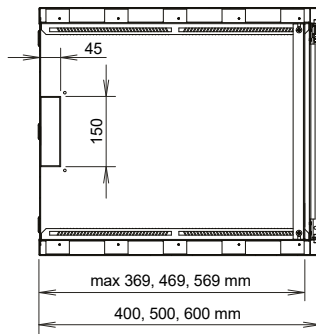
- 1 pár posuvných 19" vertikálních lišt (další pár na vyžádání)
- 1 dveře se zámkem a skrytými závěsy
- zemnicí vodič propojující tělo rozvaděče se dveřmi



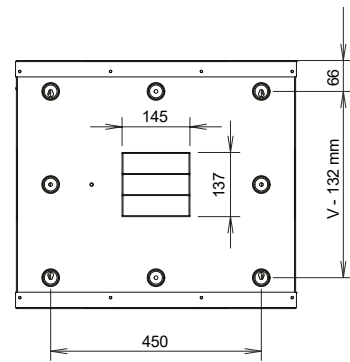
PŘEDNÍ POHLED



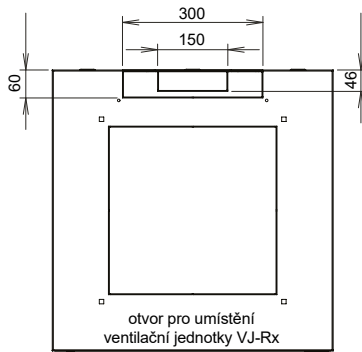
ŘEZ A-A



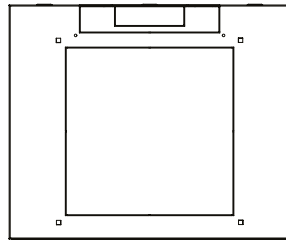
ZADNÍ POHLED



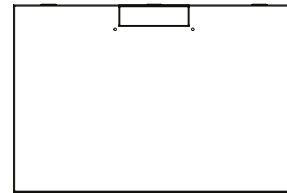
VÍKO HLOUBKA 600 MM



VÍKO HLOUBKA 500 MM



VÍKO HLOUBKA 400 MM



SENSA-6U-64-21-G



SENSA-6U-64-21-G



SENSA-9U-65-21-G



SENSA-9U-65-11-G





Rozvaděč hloubka 600 mm



Rozvaděč hloubka 500 mm



Rozvaděč hloubka 400 mm



SENA-12U-64-21-G



SENA-12U-64-11-G



SENA-15U-65-21-G



SENA-15U-65-11-G



| Výška (v U) | Hloubka (v mm) | Celk. výška (v mm) | Dveře sklo | | Dveře plech | |
|----------------|-------------------|-----------------------|-------------------|-----------------|-------------------|-----------------|
| | | | Označení | Hmotnost (v kg) | Označení | Hmotnost (v kg) |
| 6 | 400 | 356 | SENSA-6U-64-11-G | 16,5 | SENSA-6U-64-21-G | 16 |
| 9 | | 490 | SENSA-9U-64-11-G | 19,5 | SENSA-9U-64-21-G | 19 |
| 12 | | 621 | SENSA-12U-64-11-G | 23 | SENSA-12U-64-21-G | 22 |
| 15 | | 756 | SENSA-15U-64-11-G | 26 | SENSA-15U-64-21-G | 25 |
| 18 | | 890 | SENSA-18U-64-11-G | 29 | SENSA-18U-64-21-G | 28 |
| 6 | 500 | 356 | SENSA-6U-65-11-G | 20 | SENSA-6U-65-21-G | 19,5 |
| 9 | | 490 | SENSA-9U-65-11-G | 23 | SENSA-9U-65-21-G | 22,5 |
| 12 | | 621 | SENSA-12U-65-11-G | 26,5 | SENSA-12U-65-21-G | 25,5 |
| 15 | | 756 | SENSA-15U-65-11-G | 29,5 | SENSA-15U-65-21-G | 28,5 |
| 18 | | 890 | SENSA-18U-65-11-G | 32,5 | SENSA-18U-65-21-G | 31,5 |
| 6 | 600 | 356 | SENSA-6U-66-11-G | 23,5 | SENSA-6U-66-21-G | 23 |
| 9 | | 490 | SENSA-9U-66-11-G | 26,5 | SENSA-9U-66-21-G | 26 |
| 12 | | 621 | SENSA-12U-66-11-G | 30 | SENSA-12U-66-21-G | 29 |
| 15 | | 756 | SENSA-15U-66-11-G | 33 | SENSA-15U-66-21-G | 32 |
| 18 | | 890 | SENSA-18U-66-11-G | 36 | SENSA-18U-66-21-G | 35 |
| 21 | | 1 024 | SENSA-21U-66-11-G | 39 | SENSA-21U-66-21-G | 38 |



SENSA-21U-66-21-G



SENSA-21U-66-11-G